

BOILERE DE SOL CU PREPARARE INDIRECTĂ A APEI CALDE MENAJERE



D r a ž i c e

OKC 300 NTR/1 MPa - 105513000
OKC 400 NTR/1 MPa - 105513001
OKC 500 NTR/1 MPa - 105513002
OKC 750 NTR/1 MPa - 105513018
OKC 1000 NTR/1 MPa - 105513019

OKC 300 NTRR/1 MPa - 105513011
OKC 400 NTRR/1 MPa - 105513010
OKC 500 NTRR/1 MPa - 105513009
OKC 750 NTRR/1 MPa - 105513024
OKC 1000 NTRR/1 MPa - 105513025

Družstevní závody Dražice – strojírna, s.r.o.

Dražice 69

294 71 Benátky nad Jizerou

Czech Republic

Phone: +420-326 370 968 (326 370 977)

Fax: +420-326 370 963 (326 370 968)

E-mail: dzd@dzd.cz

<http://www.dzd.cz>

INSTRUCȚIUNI DE MONTARE-INSTALARE ȘI UTILIZARE

- OKC 300 NTR/1 MPa, OKC 400 NTR/1 MPa, OKC 500 NTR/1 MPa, OKC 750 NTR/1 MPa, OKC 1000 NTR/1 MPa,
- OKC 300 NTRR/1 MPa, OKC 400 NTRR/1 MPa, OKC 500 NTRR/1 MPa, OKC 750 NTRR/1 MPa, OKC 1000 NTRR/1 MPa

Stimate beneficiar,

Vă felicităm pentru decizia Dvs. de a utiliza produsul nostru. Marca Drážice există pe piață din anul 1956 oferind vă calitate și performanță la un preț rezonabil. Sperăm că veți fi pe deplin mulțumiți de acest produs.

Acest document vine în sprijinul dumneavoastră cu informații complete legate de utilizarea, service-ul, întreținerea și construcția boilerului, precum și multe alte informații utilitare. Citiți cu atenție acest manual pentru a putea beneficia de toate funcțiile oferite de acest boiler.

Acest produs a fost construit utilizând componente de înaltă calitate, conform celor mai noi standarde în vigoare. Din punctul de vedere al siguranței, boilerul a fost atestat de Institutul de Testare din Brno.

Vă mulțumim încă odată că ați ales acest tip de boiler Drážice.

1. Instrucțiuni de utilizare

Boilerele de sol cu preparare indirectă a apei calde menajere din seriile NTR și NTRR sunt destinate utilizării în conexiune cu o altă sursă de încălzire a apei, în majoritatea cazurilor un încălzitor pe gaz. Tipurile NTRR pot fi combinate cu două echipamente de încălzire a apei (centrală termică + instalație de încălzire solară sau pompă de căldură). Datorită eficienței lor înalte pot asigura o cantitate suficientă de apă caldă menajeră apartamentelor, caselor, depozitelor, atelierelor, restaurantelor, etc.

În cazul unui consum mare de apă, boilerul încălzește apa în mod constant și funcționează ca un încălzitor instantaneu de apă.

2. Avantajele boilerelor cu încălzire indirectă a apei calde menajere

- montare și conectare ușoară la alte instalații de încălzire a apei;
- încălzirea rapidă a apei menajere;
- vasul din oțel emailat face față tuturor cerințelor de igienă a apei calde menajere;
- anodul de magneziu încorporat protejează împotriva coroziunii;
- izolația de poliuretan de înaltă calitate reduce pierderile de căldură;
- este echipat cu racorduri pentru ieșiri multiple;
- tipurile cu două schimbătoare de căldură pot fi conectate la două surse de încălzire a apei sau pot fi conectate împreună pentru a dubla suprafața schimbătorului;
- setarea exactă a temperaturii apei calde menajere;
- posibilitatea conectării într-un circuit de apă caldă menajeră.

3. Date tehnice

Tip		OKC 300 NTRR/1MPa	OKC 400 NTRR/1MPa	OKC 500 NTRR/1MPa	OKC750 NTRR/1MPa	OKC 1000 NTRR/1MPa
Volumul vasului	l	292	380	470	731	958
Diametru	mm	600	701,5	701,5	910	1010
Greutate	kg	130	185	215	260	323
Presiune ACM	MPa	1	1	1	1	1
Presiunea apei încălzite	MPa	1	1	1	1	1
Temp. max. a agentului termic	°C	110	110	110	110	110
Temperatura ACM	°C	95	95	95	95	95
Suprafața schimbătorului de căldură superior	m ²	0,8	1,05	1,3	1,17	1,12
Suprafața schimbătorului de căldură inferior	m ²	1,55	1,8	1,9	1,93	2,45
Puterea schimbătorului superior/inferior	kW	45/27	51/31	58/40	60/33	76/32
Indicele de eficiență a schimbătorului superior, conform DIN 4708	NL	2,5	5,7	8,9	6,2	7,1
Indicele de eficiență a schimbătorului inferior, conform DIN 4708	NL	4,1	9,4	14,7	21	26
Debitul de ACM la 45°C al schimbătorului superior	l/h	1170	1250	1580	1458	1866
Debitul de ACM la 45°C al schimbătorului inferior	l/h	630	740	960	815	776
Pierderi de căldură (24h)	kWh	1,68	2	2,3	3,6	3,9

Tip		OKC 300 NTR/1MPa	OKC 400 NTR/1MPa	OKC 500 NTR/1MPa	OKC750 NTR/1MPa	OKC 1000 NTR/1MPa
Volumul vasului	l	292	380	470	731	958
Diametru	mm	701,5	701,5	701,5	910	1010
Greutate	kg	120	145	175	273	337
Presiune ACM	MPa	1	1	1	1	1
Presiunea apei încălzite	MPa	1	1	1	1	1
Temp. max. a agentului termic	°C	110	110	110	110	110
Temperatura ACM	°C	95	95	95	95	95
Suprafața schimbătorului de căldură	m ²	1,45	1,8	1,9	3,25	3,55
Puterea schimbătorului de căldură	kW	48	57	65	99	110
Indicele de eficiență a schimbătorului, conform DIN 4708	NL	8,4	15,2	19,1	30,5	38,8
Debitul de ACM la 45°C al schimbătorului	l/h	1180	1395	1590	2437	2712
Pierderi de căldură (24h)	kWh	1,68	2	2,3	3,6	3,9

4. Mediu de instalare

Boierul trebuie așezat pe podea lângă echipamentul de încălzire sau aproape de acesta. Toate racordurile (conexiunile) trebuie izolate termic.

Se recomandă utilizarea echipamentului într-un mediu interior cu temperatura aerului între +2 și +45° C și umiditate relativă de max 80%.

5. Descrierea echipamentului

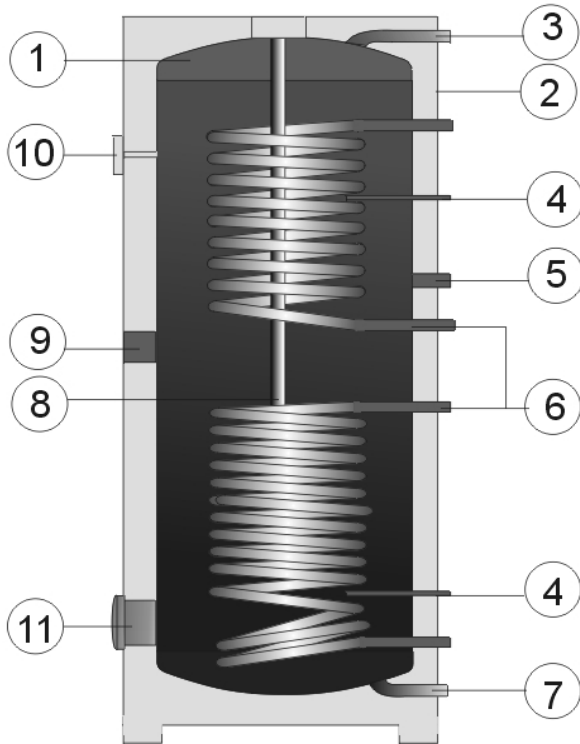
Vasul sudat este confecționat din plăci de oțel, căptușit cu email rezistent la apă caldă. Un anod de magneziu este montat în partea superioară a cazanului, asigurând o protecție auxiliară împotriva coroziunii.

În interiorul vasului sunt montate (sudate) una sau două spirale schimbătoare de căldură, confecționate din țevi de oțel emailate, respectiv racordurile de intrare și ieșire apă rece/ apă caldă, tub de circulație și camera termostatelor.

Partea laterală a carcasei este prevăzută cu două ieșiri echipate cu flanșe pentru curățare și revizii. Tubul de circulație este racordat la o flanșă de diametrul 110 mm cu șuruburi M8. Prin acest tub boilerul poate fi conectat la o instalație de încălzire echipată cu un termostat de control și unul de siguranță. Boilerele tipul NTRR sunt prevăzute cu o ieșire auxiliară de G 1 ½” pentru un element încălzitor auxiliar. Acesta este utilizat pentru încălzirea apei în partea superioară a boilerului în cazul în care acesta este alimentat cu o sursă adițională de agent termic (energie solară, etc.). Vasul este izolat cu spumă poliuretan de 40-65 mm grosime fără freoni. Carcasa boilerului este confecționată din tablă de oțel protejată împotriva oxidării. Toate racordurile sunt metalice. Boilerul a fost testat la o presiune de 1,3 MPa.

Fig. 1.

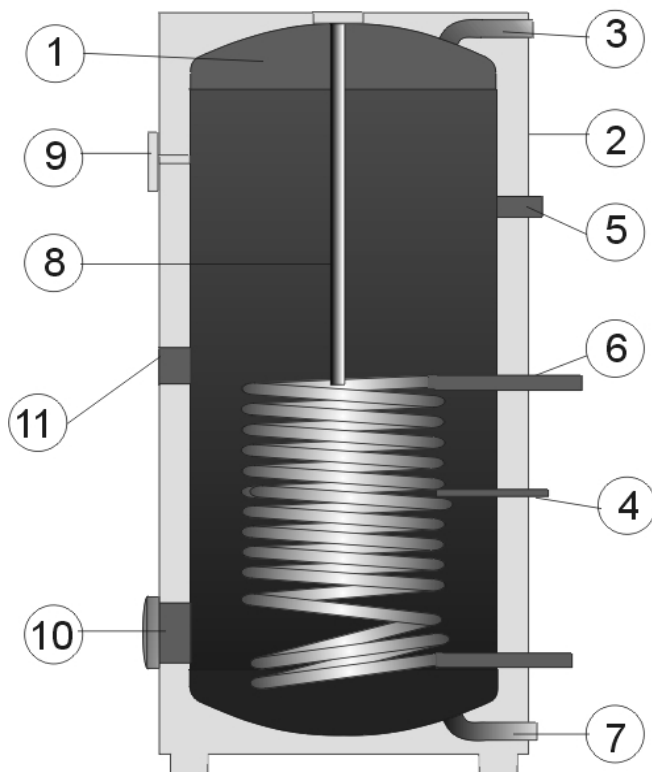
OKC 300 NTRR/1MPa, OKC 400 NTRR/1MPa, OKC 500 NTRR/1MPa
OKC 750 NTRR/1MPa, OKC 1000 NTRR/1MPa



1. Vas din oțel emailat
2. Carcasa boilerului
3. Ieșire ACM
4. Teaca senzorului de temperatură
5. Ieșire pentru recirculare ACM
6. Serpentină (schimbător de căldură)
7. Intrare apă rece
8. Anod de magneziu
9. Racordare element încălzitor auxiliar
10. Termometru
11. Element încălzitor, vizor

Fig. 2

OKC 300 NTR/1MPa, OKC 400 NTR/1MPa, OKC 500 NTR/1MPa
OKC 750 NTR/1MPa, OKC 1000 NTR/1MPa



1. Vas din oțel emailat
2. Carcasa boilerului
3. Ieșire ACM
4. Teaca senzorului de temperatură
5. Ieșire pentru recirculare ACM
6. Serpentină (schimbător de căldură)
7. Intrare apă rece
8. Anod de magneziu
10. Termometru
11. Element încălzitor, vizor
12. Racordare element încălzitor auxiliar

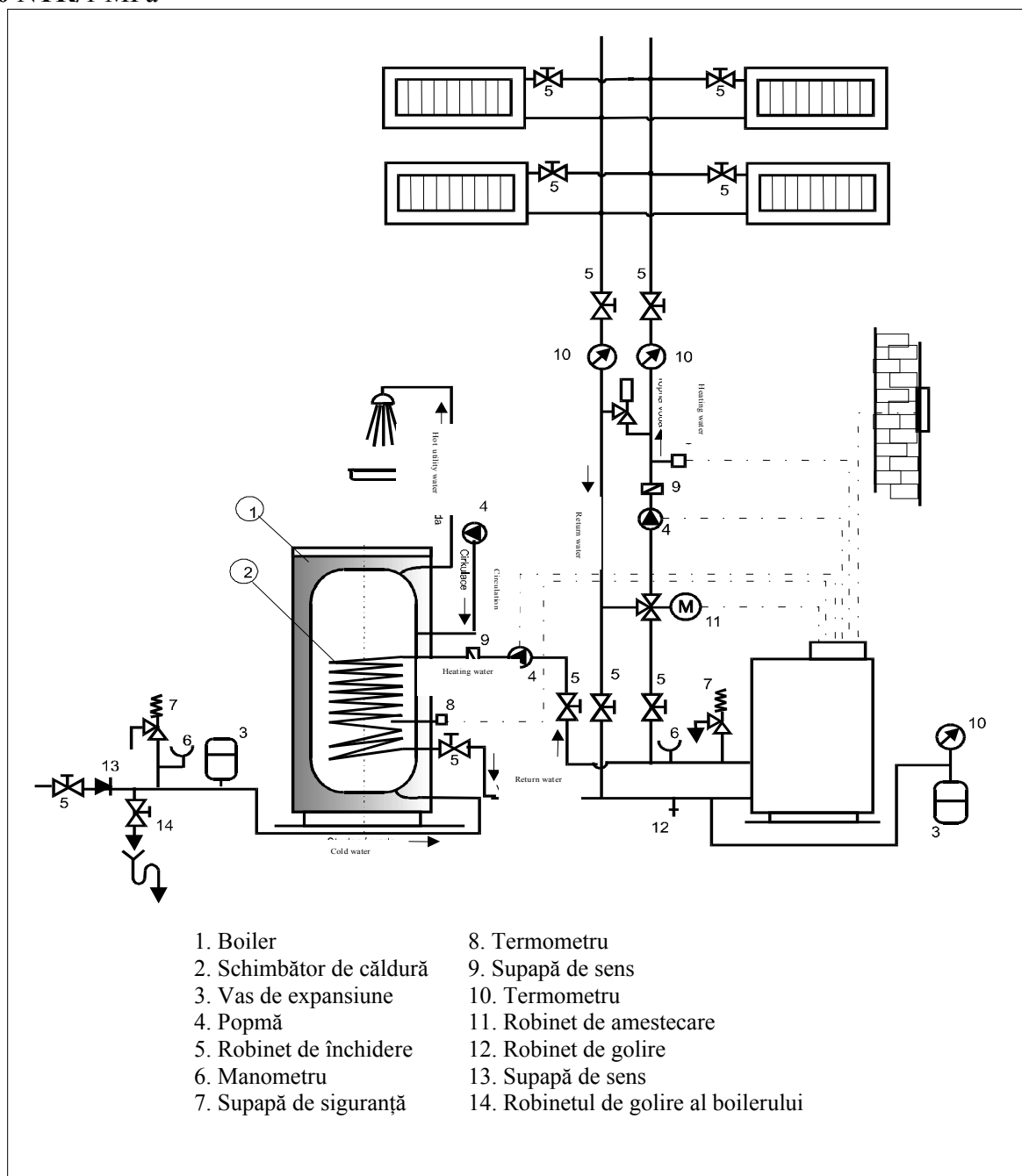
6. Principiul de funcționare a boilerului

Schimbătorul boilerului este racordat la sistemul de încălzire (de ex. un cazan pe gaz) și încălzirea apei este comandată de un termostat. La instalarea boilerului cu o vană de amestec cu trei căi și o pompă, funcția de preparare ACM este prioritară. Pentru a atinge temperatura dorită a apei menajere, temperatura agentului termic trebuie să fie cu cel puțin 5°C mai mare decât cea setată pentru apa menajeră (se recomandă chiar și 15 °C). Presiunea apei este continuă de la sistemul de distribuție apei până la boiler. Acest principiu face posibilă utilizarea apei din oricare ieșire a boilerului. În cazul unor trasee (conducte) lungi se recomandă utilizarea unui sistem de circulație.

Exemple de conectare a boilerului la instalația de alimentare cu apă și circuitul de încălzire cu două pompe.

OKC 300 NTR/1 MPa, OKC 400 NTR/1 MPa, OKC 500 NTR/1 MPa, OKC 750 NTR/1 MPa, OKC 1000 NTR/1 MPa

Fig. 3



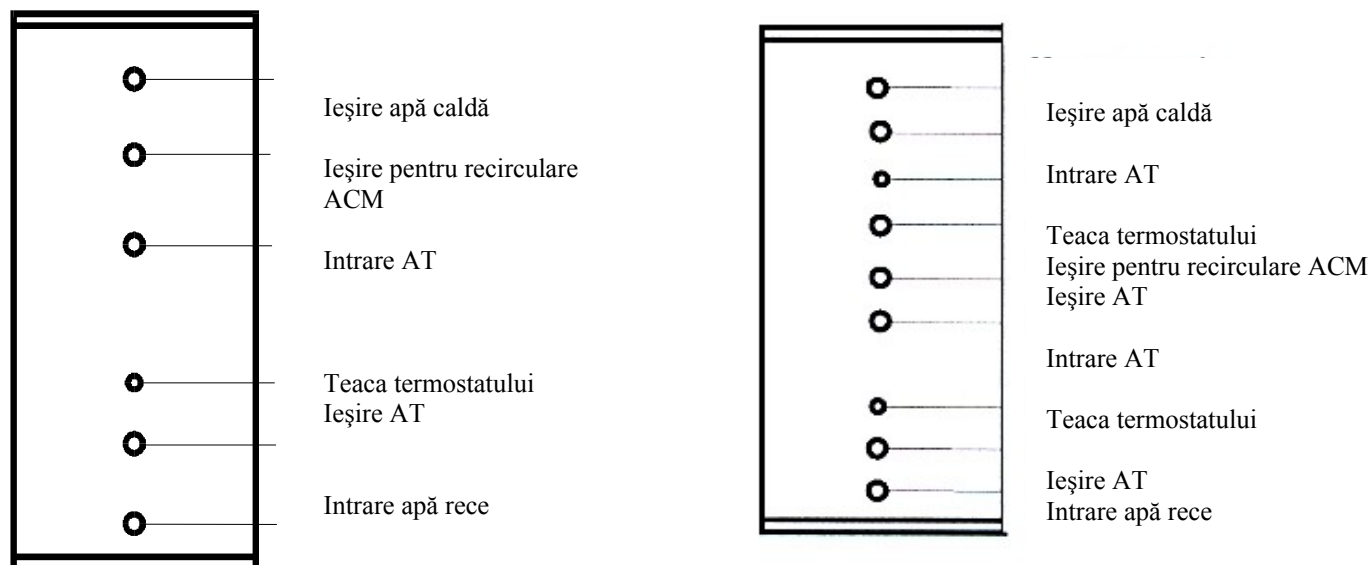
7. Conectarea boilerului la sistemul de distribuție a apei calde menajere

Schema de conectare a racordurilor de intrare și ieșire)

OKC 300 NTR/1 MPa, OKC 400 NTR/1 MPa,
OKC 500 NTR/1 MPa,
OKC 750 NTR/1 MPa, OKC 1000 NTR/1 MPa,

OKC 300 NTRR/1 MPa, OKC 400 NTRR/1 MPa
OKC 500 NTRR/1 MPa, OKC 750 NTRR/1 MPa
OKC 1000 NTRR/1 MPa

Fig. 5



Teurile trebuie montate la intrarea apei reci în boiler. Boilerul trebuie echipat cu un robinet de golire. Toate boilerurile cu funcționare independentă trebuie să fie echipate în mod obligatoriu pe racordul de alimentare ACM cu supapă de sens, de siguranță, manometru și robinet de testare.

8. Racordurile de siguranță

Toate boilerurile sub presiune trebuie prevăzute cu supapă de sens și supapă de siguranță. Diametrul nominal, interior al supapelor de siguranță poate fi determinat din tabelul de mai jos:

Volumul boilerului (l)	Diametrul minim	Debitul max.
do	1/2" (DN 15)	75
od 200 do	3/4" (DN 20)	150

Instalarea supapei de siguranță

Supapa de siguranță se montează pe intrarea apei reci. Nu este admisă utilizarea fittingurilor sau supapelor de închidere și nici a filtrelor între boiler și supapa de siguranță.

Supapa de siguranță trebuie să fie accesibilă și cât mai aproape de boiler pe cât posibil, iar racordul la care este conectată supapa de siguranță trebuie să aibă diametrul interior apropiat diametrului supapei. Supapa de siguranță trebuie poziționată la o înălțime suficientă care să permită eliminarea ușoară a surplusului de apă. Se recomandă montarea supapei de siguranță deasupra boilerului pe tubulatura de intrare. Acest mod de instalare este cel mai simplu deoarece nu necesită golirea apei din boiler. Utilizați supapa de siguranță având presiunea de descărcare stabilită de producător. Presiunea de pornire a supapei de siguranță trebuie să fie echivalentă cu presiunea maxim admisibilă a boilerului și cu cel puțin 20% mai mare decât presiunea maximă din instalația de alimentare cu apă. În cazul în care presiunea din conducta de alimentare depășește această valoare este obligatorie montarea unui reductor de presiune în sistem.

Presiuni nominale

Presiune de activare a supapei de siguranță (MPa)	Suprapresiunea admisă în boiler (MPa)	Presiunea max. în rețeaua de apă rece (MPa)
0,6	0,6	Până la 0,48
0,7	0,7	Până la 0,56
1	1	Până la 0,8

Pe tubulatura de intrare trebuie montată o supapă de sens în scopul asigurării funcționării corespunzătoare a supapei de siguranță. Această supapă nu permite apei să curgă înapoi în sistemul de alimentare.

Elementele de siguranță trebuie instalate în conformitate cu normativele și reglementările în vigoare.

9. Racordarea boilerului la circuitul de încălzire

Boilerul trebuie poziționat pe podea, lângă sursa de încălzire sau în apropierea acesteia. Circuitul de încălzire trebuie racordat la racordurile de intrare și ieșire marcate, iar în cel mai înalt punct al instalației trebuie montat un aerisitor automat. Pentru a preveni înfundarea pompei, vanei cu trei căi, a schimbătorului, respectiv a supapei de sens, trebuie instalat un filtru. Vă recomandăm spălarea circuitului de încălzire înainte de punere în funcțiune.

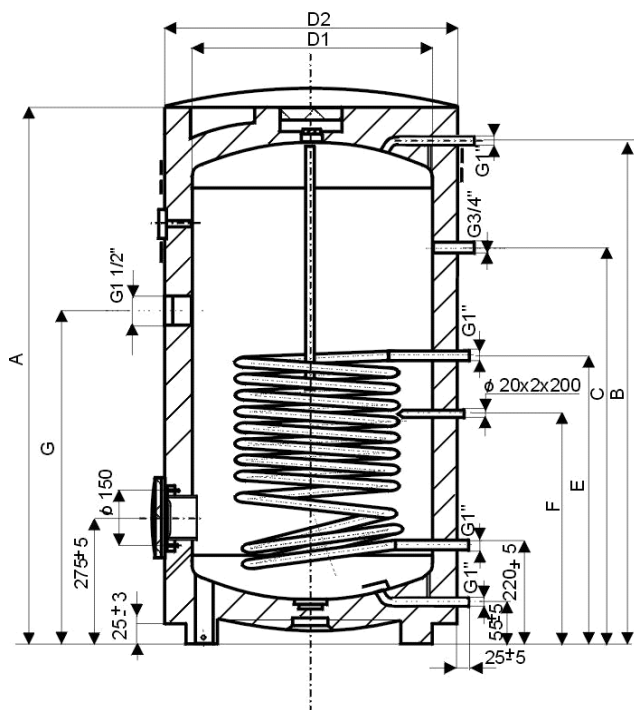
Toate conexiunile (racordurile) trebuie izolate termic.

Dacă este instalată o vană cu trei căi pentru preîncălzirea apei menajere este obligatorie păstrarea direcției de curgere a apei, în conformitate cu instrucțiunile de utilizare ale vanei.

Dimensiunile boilerului

Fig. 6

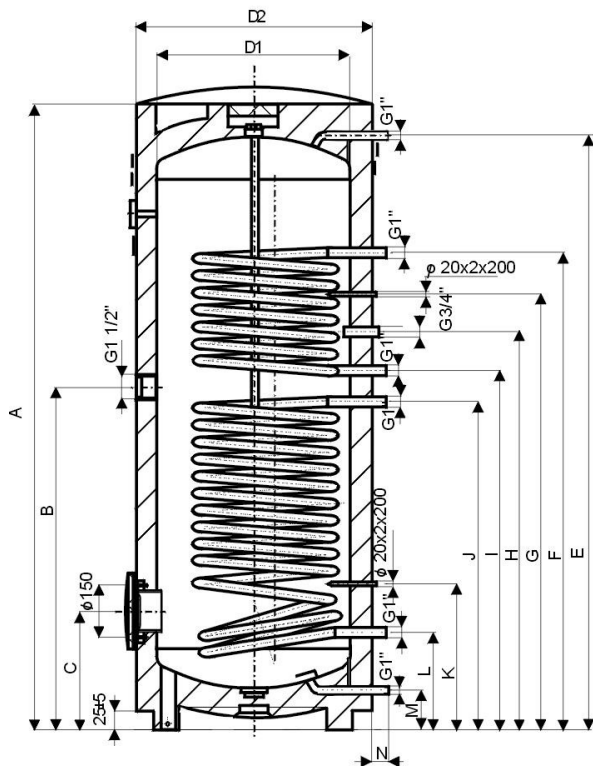
OKC 300 NTR/1MPa, OKC 400 NTR/1MPa, OKC 500 NTR/1MPa



	OKC 300 NTR/1MPa	OKC 400 NTR/1MPa	OKC 500 NTR/1MPa
A	1294	1591	1921
B	1226	1523	1853
C	918	1111	1264
D1	597	597	597
D2	701,5	701,5	701,5
E	720	909	965
F	547,5	684	695
G	755	957	1040

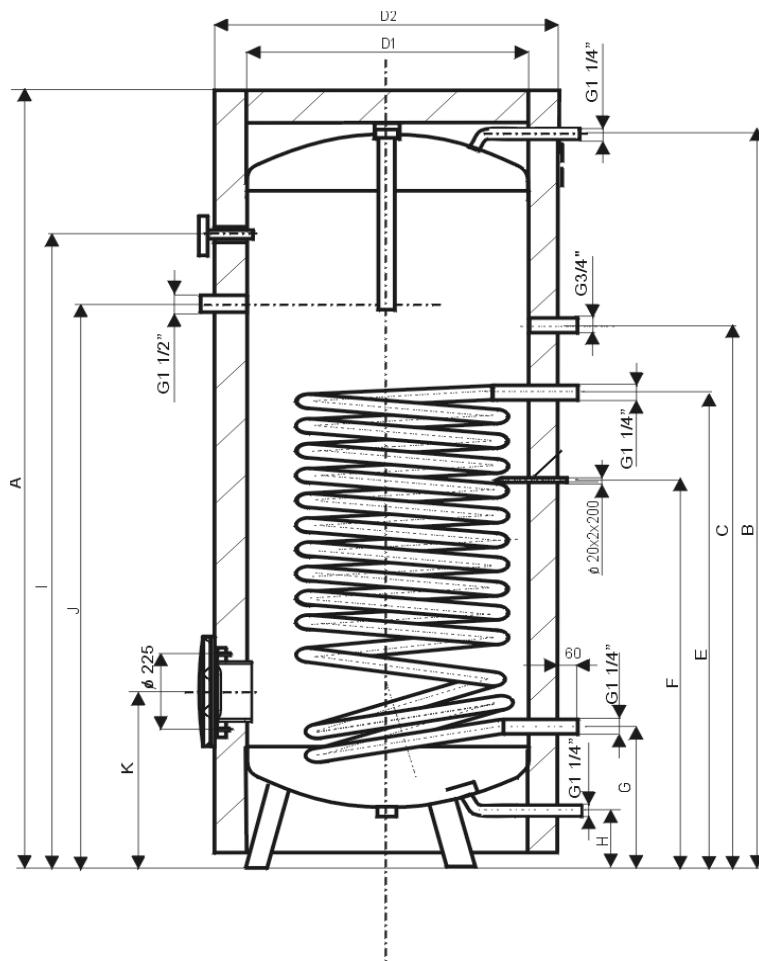
Fig. 7

OKC 300 NTRR/1MPa, OKC 400 NTRR/1MPa, OKC 500 NTRR/1MPa



	OKC 300 NTRR/1MPa	OKC 400 NTRR/1MPa	OKC 500 NTRR/1MPa
A	1794	1591	1921
B	1014	957	1040
C	324	275	275
D1	500	597	597
D2	600	701,5	701,5
E	1725	1523	1853
F	1424	1354	1604
G	1289	1223	1409
H	1179	1111	1264
I	1064	1006	1114
J	964	909	965
K	403	369	380
L	254	220	220
M	90	55	55
N	38	25	25

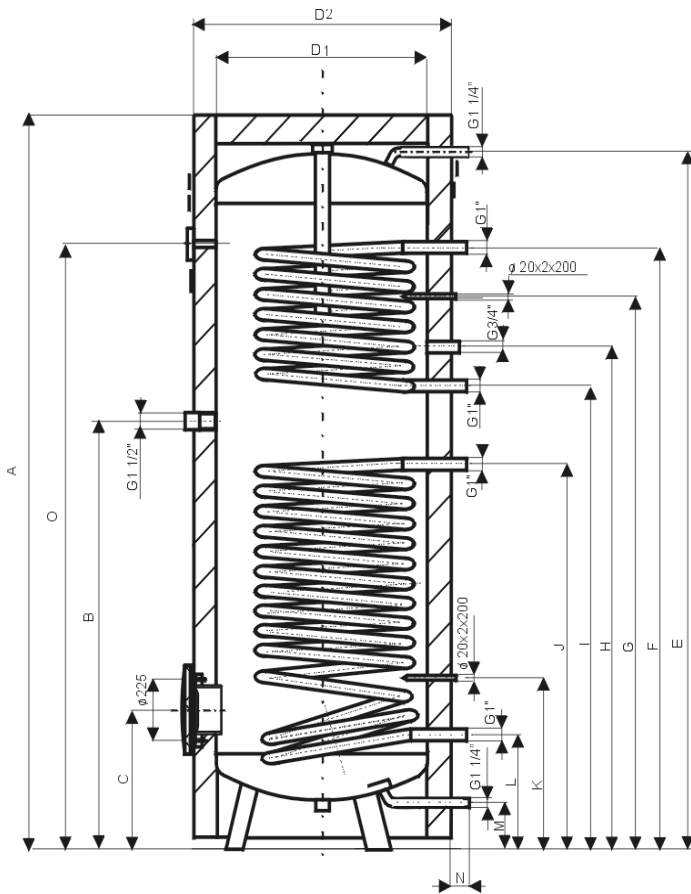
Fig. 8



	OKC 750 NTRR/1MPa	OKC 1000 NTRR/1MPa
A	1998	2025
B	1005	1025
C	378	387
D1	750	850
D2	910	1010
E	1887	1905
F	1467	1423
G	1332	1333
H	1242	1243
I	1151	1153
J	830	884
K	402	411
L	288	297
M	99	103
N	55	45
O	1643	1672

10. Standarde și normative referitoare la instalarea boilerului

Fig. 9



	OKC 750 NTRR/1MPa	OKC 1000 NTRR/1MPa
A	1998	2025
B	1005	1025
C	378	387
D1	750	850
D2	910	1010
E	1887	1905
F	1467	1423
G	1332	1333
H	1242	1243
I	1151	1153
J	830	884
K	402	411
L	288	297
M	99	103
N	55	45
O	1643	1672

11. Umplerea boilerului cu apă

1. Deschideți robinetul de apă caldă;
2. Deschideți robinetul de alimentare cu apă rece;
3. Când începe să curgă apa prin robinetul de apă caldă, înseamnă că boilerul este plin și robinetul trebuie închis.
4. Verificați etanșeitarea dispozitivelor.

Apa din boiler se numește apă menajeră. Calitatea apei calde menajere trebuie să respecte standardele și normativele în vigoare.

12. Întreținerea boilerului de către beneficiar

Reglați butonul termostatului la temperatura dorită. Verificați temperatura apei menajere din boiler cu ajutorul termometrului de pe boiler. Vara, poziționați butonul comutator “Vară/Iarnă” pe poziția “Vară”. Debitele apei calde menajere la temperaturi diferite pot fi găsite în fig. 5 și 6.

Atenție!

În cazul păstrării apei în boiler pentru o perioadă mai îndelungată este obligatoriu setarea periodică a temperaturii apei calde menajere la minim 70°C, pentru un scurt timp, în scopul prevenirii apariției bacteriilor (în acest caz a bacteriei Legionella). De asemenea există mai multe metode de dezinfecție a apei calde menajere.

Din punct de vedere calitativ, apa caldă menajeră trebuie să corespundă standardelor și normativelor în vigoare.

13. Întreținerea boilerului de către unități autorizate de service

Întreținerea boilerului de către unități autorizate de service include revizia periodică, respectiv schimbarea anodului de magneziu. Anodul de magneziu schimbă potențialul electric în interiorul vasului în scopul reducerii coroziunii. Teoretic durata medie de viață a anodului de magneziu este doi ani, dar aceasta depinde de duritatea și compoziția chimică a apei. Vă recomandăm verificarea anodului după doi ani de funcționare și dacă este necesar schimbarea acestuia. Vă rugăm să nu subestimați această protecție suplimentară a boilerului.

Procedura de schimbare a anodului

1. Se golește aproximativ 1/5 din cantitatea de apă din boiler.

Mod de golire:

- Deschideți robinetul de apă caldă;
- Deschideți robinetul de golire;

2.. Anodul este înșurubat sub carcasa din plastic în partea superioară a boilerului.

3. Deșurubați anodul cu ajutorul unei șurubelnițe corespunzătoare (32 mm).

4. Înlocuiți anodul și repetați pasul 4 pentru a reasambla anodul.

5. Reumpleți boilerul cu apă.

14. Piese de schimb

- vasul boilerului (include carcasa izolată termic);
- anodul de magneziu
- termometru

La comanda pieselor de schimb vă rugăm indicați tipul și destinația piesei cerute, respectiv seria boilerului.

Data referitoare la eficiența boilerului

Tip	Temp. de intr. a apei calde °C	Factorul de eficiență NL, la				Randamentul mediu al agentului termic								Debit (10min)		Debit agent. termic m ³ /h	Pierderi în 24h m ³ /h		
		t _{ar} = 10°C		t _{at} = 45°C		t _{ar} = 45°C				t _{ar} = 10°C				t _{ar} = 10°C t _{at} = 45°C				t _{mb} = 50°C	t _{mb} = 60°C
		t _{mb} = 50°C	t _{mb} = 60°C	SS	SI	SI	SS	SI	SS	SI	SS	SI	SS	SI	SS				
OKC 300 NTRR/ 1MPa	50	1,1	1,8	-	-	431	17,1	259	10,4	-	-	-	-	111	-	2,7/2,7	1,68		
	60	1,3	2,2	1,6	2,6	594	24	348	14,1	446	18	261	10,6	127	152				
	70	1,7	2,7	2	3,3	818	33,6	468	19,1	614	25,2	351	14,3	145	147				
	80	2,1	3,4	2,5	4,1	1086	44,2	629	25,9	815	33,2	472	19,4	166	199				
	90	2,7	4,4	3,2	5,3	1299	52,6	757	30,6	974	39,5	568	23	161	217				
OKC 400 NTRR/ 1MPa	50	3,2	5,3	-	-	493	19,6	305	12,2	-	-	-	-	221	-	3,0/3,0	2		
	60	3,7	6	4,4	7,2	679	27,4	410	16,6	509	20,6	308	12,4	243	292				
	70	4,2	6,9	5	8,2	935	38,4	551	22,5	701	28,8	413	16,9	268	321				
	80	4,8	7,8	5,7	9,4	1241	50,5	740	30,5	931	37,9	555	22,9	294	353				
	90	5,8	9,6	7	11,5	1485	60,1	891	26	1114	45,1	668	19,5	316	379				
OKC500 NTRR/ 1MPa	50	3,8	6,2	-	-	583	23,5	395	15,9	-	-	-	-	332	-	3,0/3,0	2,3		
	60	4,7	7,8	5,7	8,3	790	32	531	21,5	593	24	399	16,1	360	432				
	70	5,9	9,7	7,1	11,7	1070	43,5	715	29,2	803	32,6	536	21,9	390	468				
	80	7,4	12,2	8,9	14,7	1430	58	962	39,6	1073	43,5	722	29,7	423	507				
	90	9	14,8	10,8	17,8	1720	70	1157	46,8	1290	52,5	868	35,1	450	540				

t_{ar} – temperatură apă rece

t_{at} – temperatură agent termic

t_{mb} – temperatura medie în boiler

SS – schimbătorul superior

SI – schimbătorul inferior

Tip	Temp. de intr. a agentului termic	Factorul de eficiență NL, la $t_{ar}=10^{\circ}C$ $t_{at}=\dots$ $t_{mb}=50^{\circ}C$ $t_{mb}=60^{\circ}C$		Randamentul mediu al agentului termic $t_{ar}=10^{\circ}C$ $t_{at}=\dots$ $t_{at}=\dots$				Debit (10min) $t_{ar}=10^{\circ}C$ $t_{at}=\dots$ $t_{mb}=50^{\circ}C$ $t_{mb}=60^{\circ}C$		Debit agent. termic	Pierderi în 24h
	$^{\circ}C$	-	-	l/h	kW	l/h	kW	l/10min	l/10min	m^3/h	kWh
OKC 300 NTR/1MPa	60	4,3	-	617	25,1	-	-	290	-	2,7	1,68
	70	5,3	8,4	888	36,1	622	26,8	322	403		
	80	5,3	8,4	116 7	47,4	816	39,8	358	448		
	90	5,3	8,4	145 1	59	1015	52,5	398	497		
OKC 400 NTR/1MPa	60	6,8	-	738	29,9	-	-	399	-	3	2
	70	10,1	12,8	990	43,2	745	32,1	443	554		
	80	10,1	15,2	139 4	56,7	976	47,6	492	615		
	90	10,1	15,2	173 3	70,4	1212	62,7	547	684		
OKC 500 NTR/1MPa	60	11,3	-	842	34,2	-	-	500	-	3	2,3
	70	15,2	15,8	121 0	49,2	847	36,7	556	694		
	80	15,2	19,1	158 4	64,4	1109	54,2	617	771		
	90	15,2	19,1	196 5	79,9	1376	71,2	686	858		
OKC 750 NTR/1MPa	60	12,9	-	127 9	52	-	-	817	-	5	3,6
	70	15,4	25,6	182 8	74	1364	56	848	1060		
	80	18,3	30,5	243 7	99	2065	84	880	1100		
	90	21	35	304 6	124	2719	111	928	1160		
OKC 1000 NTR/1MPa	60	16,6	-	142 4	58	-	-	862	-	6	3,9
	70	19,7	32,8	203 4	83	1518	62	908	1135		
	80	23,3	38,8	271 2	110	2298	94	957	1197		
	90	27	45	339 0	138	3026	123	1003	1254		

Factorul de performanță NL

În standardul DIN pentru echipamentele montate în spații interioare, există termenul “Casă standard”. O casă standard are patru camere, o baie, o vană și o chiuvetă. Toate cerințele necesare pentru un apartament oarecare se calculează pe baza valorilor casei standard.

Apartamentele mai mici au și băile mai mici, apartamentele de categoria a II-a au două băi. Debitul apei calde menajere trebuie setat în funcție de tipul apartamentului. De exemplu, în cazul apartamentelor de lux, se utilizează echipament și racorduri de înaltă calitate.

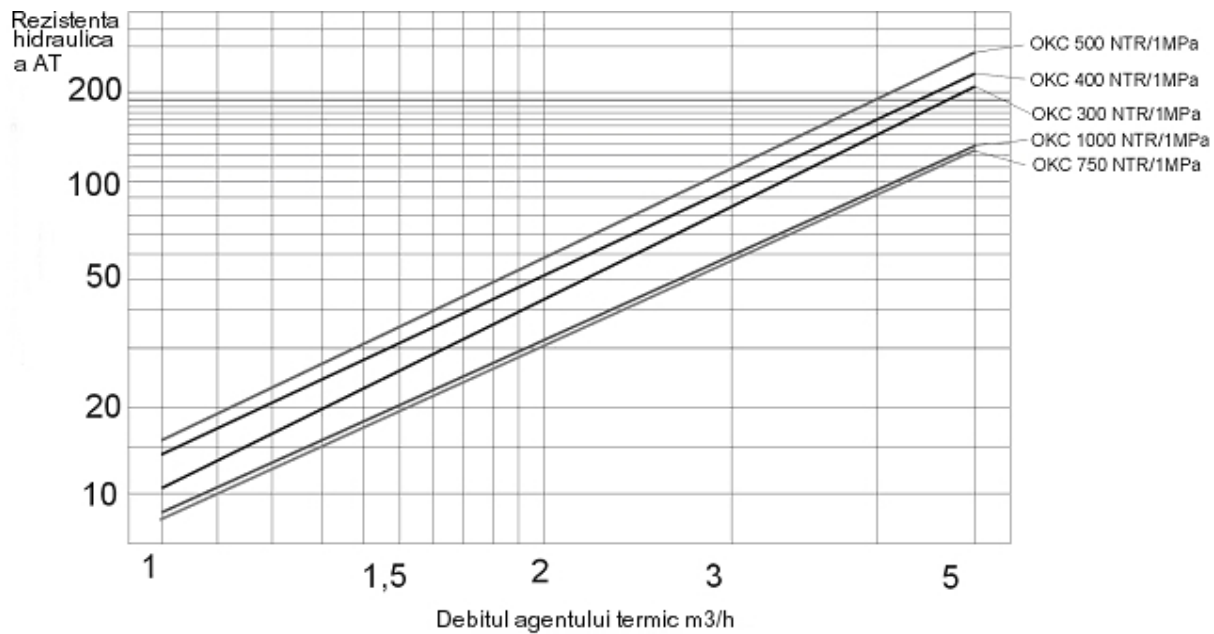
Pierderi de presiune

Tip	Pierderi de presiune în schimbător (mbar) $t_{at}=60^{\circ}C$				
	Cantitatea agentului termic (m^3/h)				
	1	2	3	4	5

OKC 300 NTR/1MPa	11	40	83	140	211
OKC 400 NTR/1MPa	14	48	99	168	253
OKC 500 NTR/1MPa	16	55	116	196	295
OKC 750 NTR/1MPa	5	19	44	78	122
OKC 1000 NTR/1MPa	5	20	47	84	130

t_{at} =temperatura medie a agentului termic

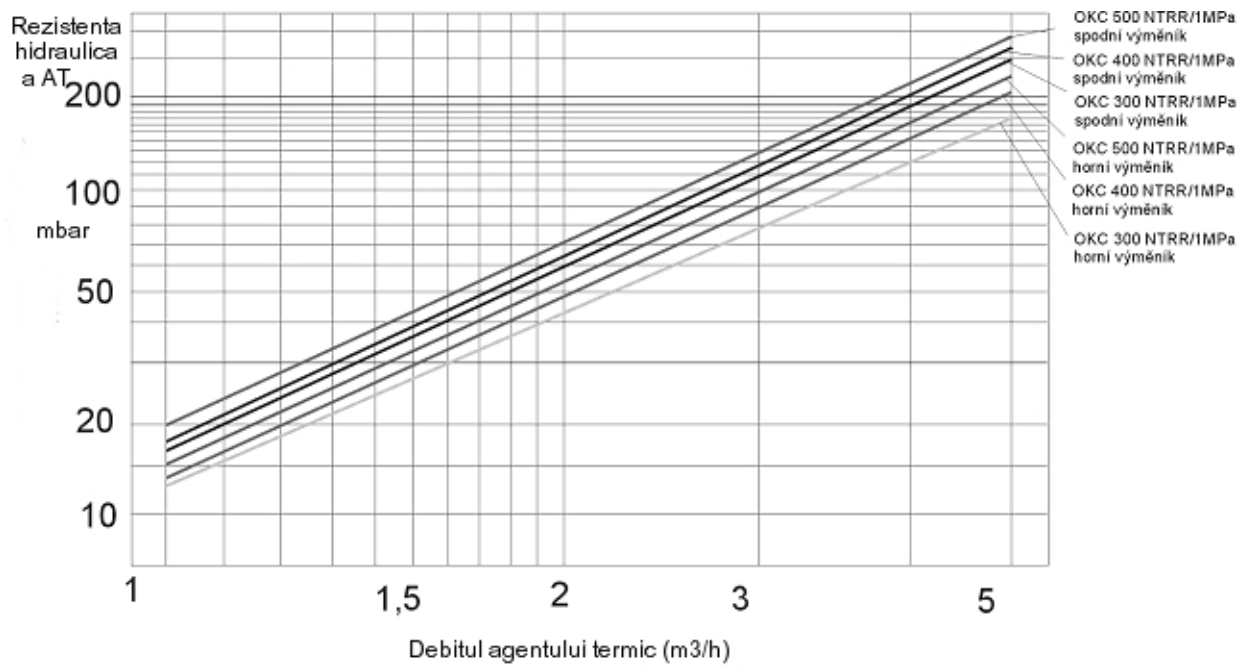
Fig. 10



	$t_{at}=60^{\circ}\text{C}$				
	Cantitatea agentului termic (m^3/h)				
	1	2	3	4	5
OKC 300 NTRR/1MPa Schimbător inferior	12	50	108	192	300
OKC 300 NTRR/1MPa Schimbător superior	7	27	61	109	170
OKC 400 NTRR/1MPa Schimbător inferior	13	53	120	213	333
OKC 400 NTRR/1MPa Schimbător superior	8	33	74	131	205
OKC 500 NTRR/1MPa Schimbător inferior	15	62	139	248	387
OKC 500 NTRR/1MPa	10	42	94	167	262

t_{at} =temperatura medie a agentului termic

Fig. 11



Boilere cu încălzirea indirectă a apei, care pot fi furnizate în culori diferite:

OKC 300 NTR/1 MPa, OKC 400 NTR/1 MPa, OKC 500 NTR/1 MPa

albastru	RAL 5015
portocaliu	RAL 2001
gri	RAL 7040

OKC 750 NTR/1 MPa, OKC 1000 NTR/1 MPa

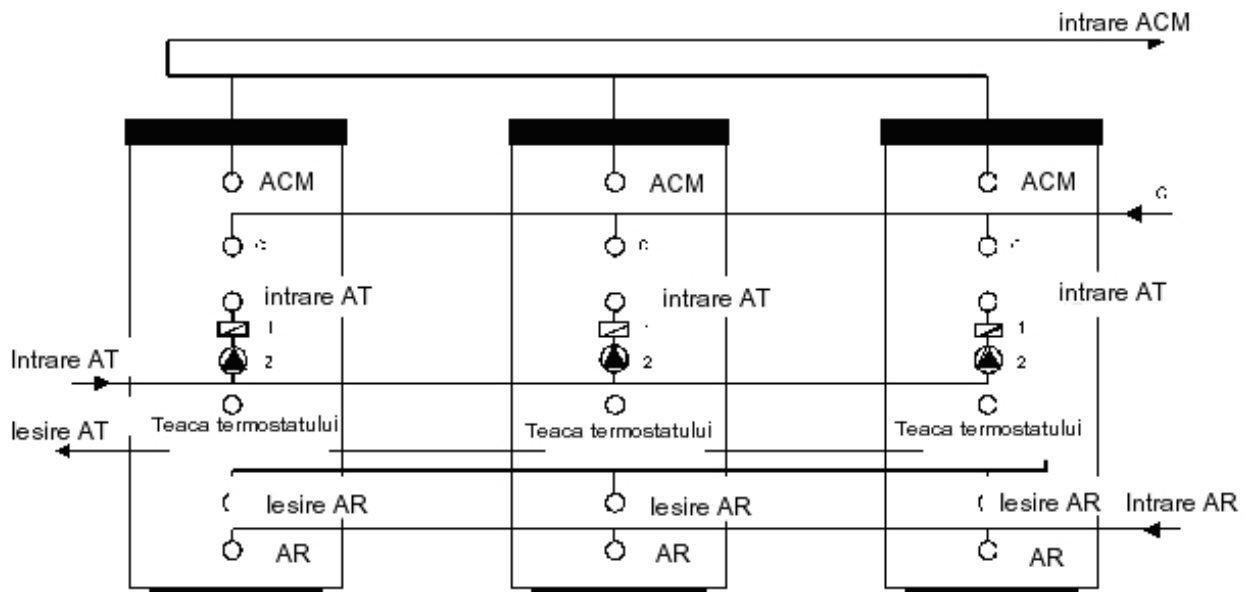
alb	RAL 9016
-----	----------

OKC 300 NTRR/1 MPa, OKC 400 NTRR/1 MPa, OKC 500 NTRR/1 MPa

albastru	RAL 5015
portocaliu	RAL 2004
alb	RAL 1015
alb	RAL 9002
verde	RAL 6000

Fig. 12

Exemplu de conectare in serie cu amestecul ACM in in toate vasele



AT - agent termic
AR - apa rece
C - recirculare
ACM - apa calda menajera
1 - supapa de testare
2 - pompa